



REAL FEDERACIÓN ESPAÑOLA DE JUDO Y DEPORTES ASOCIADOS
JIU JITSU - AIKIDO - KENDO - WU SHU - DEFENSA PERSONAL



FECHA: 30/04/2019

ORIGEN: ACTIVIDADES DEPORTIVAS

CIRCULAR

GENERAL N° 78

Anula la /

DEPARTAMENTAL N°

DESTINATARIOS, PARA:

CUMPLIMIENTO:

CONOCIMIENTO:

FEDERACIONES AUTONÓMICAS DE JUDO Y DD.AA.

ASUNTO: RESULTADOS CAMPEONATO DE ESPAÑA DE KENDO-IAIDO 2019

V.º B.º:

TEXTO:

Adjunto se remite los resultados del Campeonato de España de Kendo-Iaido, celebrado en Madrid el 13/04/2019.

EL DIRECTOR DE DEPORTES ASOCIADOS



Fdo. Fermín Parra Berguices



CAMPEONATO DE ESPAÑA DE KENDO-IAIDO

13 de abril de 2019



Pabellón Exterior del CSD / Madrid

CLASIFICACIÓN



CATEGORÍA MUDAN

CLASIF.	NOMBRE y APELLIDOS	AUTONOMÍA
1º	VLADIMIR MOSCOSO FERNANDEZ	VAL
2º	AUGUSTO HERNANDEZ AGÜERA	MAD
3º	RUBEN GONZALEZ VAZQUEZ	AST
3º	ENRIQUE MIER ZABALETA	AST
Fighting Spirit	ALICIA LOITI MARI	VAL

CATEGORÍA SHÔDAN

CLASIF.	NOMBRE y APELLIDOS	AUTONOMÍA
1º	LUIS REY DE PEREA CAMPOS	AND
2º	LUIS ALISANDRA SENABRE	VAL
3º	JOSE LUIS TEJERA RIAÑO	PVA
3º	MARIA LUISA VICENTE GARCIA	AND
Fighting Spirit	LOURDES SANTANA PINACHO	CLE

CATEGORÍA NIDAN

CLASIF.	NOMBRE y APELLIDOS	AUTONOMÍA
1º	BLANCA ADIEGO LEZA	ARA
2º	MARIA DEL MAR VIQUE DOMENE	AND
3º	ANTONIO LUQUE OCAÑA	MAD
3º	ROSALIA MAÑANES SAORI	MAD
Fighting Spirit	ROBERTO MARTIN MACHUCA	MAD

CATEGORIA SANDAN

CLASIF.	NOMBRE y APELLIDOS	AUTONOMÍA
1º	LUIS ARANDA BERNABE	VAL
2º	JAVIER VILLA CANOS	VAL
3º	JAVIER TIRADO CONTRERAS	AND
3º	ALBERTO EGUIA MARTIN	MAD
Fighting Spirit	VICTOR SANZ SERRANO	MAD

CATEGORÍA YONDAN

CLASIF.	NOMBRE y APELLIDOS	AUTONOMÍA
1º	EUDARDO BERNABE PEREZ	MAD
2º	VIRGINIA CABANZO LOPEZ	MAD
3º	GONZALO HERRANZ GUTIERREZ	CLE
3º	JAVIER RODRIGUEZ GIMENEZ	MAD
Fighting Spirit	MANUEL QUINTERA PUMARES	AST

CATEGORÍA GODAN

CLASIF.	NOMBRE y APELLIDOS	AUTONOMÍA
1º	DAVID MERNIERO CRUZ	MAD
2º	OSCAR FERNANDEZ GUZMAN	MAD
3º	ALEJANDRO ROBLEDO BUENO	MAD

CLASIFICACIÓN EQUIPOS

CLASIF.	AUTONOMIA
1º	MADRID
2º	ANDALUCÍA
3º	CASTILLA y LEÓN
3º	ASTURIAS



CAMPEONATO DE ESPAÑA DE IAIDO 2019

MUDAN

LIGA 1Competidores:1.- L. MEMENDEZ (CYL)2.- S. PRIMO (VAL)3.- M. PEREZ (MAD)

Orden

1-2

1-3

2-3

ROJO**BLANCO**

L. MEMENDEZ (CYL)	1	2	S. PRIMO (VAL)
L. MEMENDEZ (CYL)	0	3	M. PEREZ (MAD)
S. PRIMO (VAL)	0	3	M. PEREZ (MAD)

Clasificación1.1**M. PEREZ (MAD)**1.2**S. PRIMO (VAL)**1.3**L. MEMENDEZ (CYL)****LIGA 2**Competidores:1.- A. AGÜERA (MAD)2.- JM MIRA (EUS)3.- V. MOSCOSO (VAL)

Orden

1-2

1-3

2-3

ROJO**BLANCO**

A. AGÜERA (MAD)	3	0	JM MIRA (EUS)
A. AGÜERA (MAD)	1	2	V. MOSCOSO (VAL)
JM MIRA (EUS)	0	3	V. MOSCOSO (VAL)

Clasificación2.1**V. MOSCOSO (VAL)**2.2**A. AGÜERA (MAD)**2.3**JM MIRA (EUS)**

CAMPEONATO DE ESPAÑA DE IAIDO 2019

MUDAN

LIGA 3Competidores:1.- A. LOITI (VAL)2.- R. GARCIA (CYL)3.- R. TUTUSAOS (ARA)

Orden

1-2

1-3

2-3

ROJOBLANCO

A. LOITI (VAL)	3	0	R. GARCIA (CYL)
A. LOITI (VAL)	3	0	R. TUTUSAOS (ARA)
R. GARCIA (CYL)	2	1	R. TUTUSAOS (ARA)

Clasificación3.1A. LOITI (VAL)3.2R. GARCIA (CYL)3.1R. TUTUSAOS (ARA)**LIGA 4**Competidores:1.- S. PONTON (MAD)2.- R.GONZALEZ (AST)3.- F.J. CANO (CYL)

Orden

1-2

1-3

2-3

ROJOBLANCO

S. PONTON (MAD)	1	2	R.GONZALEZ (AST)
S. PONTON (MAD)	2	1	F.J. CANO (CYL)
R.GONZALEZ (AST)	3	0	F.J. CANO (CYL)

Clasificación4.1R.GONZALEZ (AST)4.2S. PONTON (MAD)4.3F.J. CANO (CYL)

CAMPEONATO DE ESPAÑA DE IAIDO 2019
MUDAN

LIGA 5

Competidores:

- 1.- E. MIER (AST)
2.- V. MAÑANES (MAD)
3.- M.A. GARCIA (VAL)

Orden

1-2

1-3

2-3

ROJO

BLANCO

E. MIER (AST)	<input type="text"/>	<input type="text"/>	V. MAÑANES (MAD)
E. MIER (AST)	<input type="text"/>	<input type="text"/>	M.A. GARCIA (VAL)
V. MAÑANES (MAD)	<input type="text"/>	<input type="text"/>	M.A. GARCIA (VAL)

Clasificación

5.1

E. MIER (AST)

5.2

M.A. GARCIA (VAL)

5.3

V. MAÑANES (MAD)

LIGA 6

Competidores:

- 1.- R. ARNAIZ (MAD)
2.- A.MERINO (ARA)

Orden

1-2

ROJO

BLANCO

R. ARNAIZ (MAD)	<input type="text"/>	<input type="text"/>	A.MERINO (ARA)
-----------------	----------------------	----------------------	----------------

Clasificación

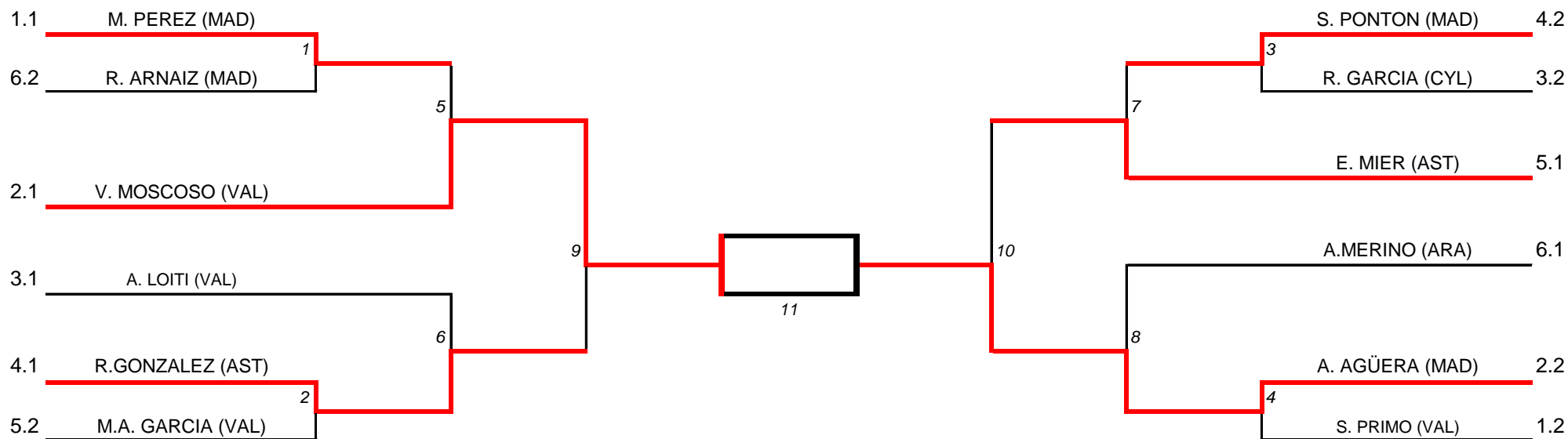
6.1

A.MERINO (ARA)

6.2

R. ARNAIZ (MAD)

CAMPEONATO ESPAÑA IAIDO 2019 - MUDAN - ELIMINATORIAS



- 1.- V. MOSCOSO (VAL)
- 2.- A. AGÜERA (MAD)
- 3.- R.GONZALEZ (AST)
- 3.- E. MIER (AST)
- F.S. - A. LOITI (VAL)

ELIMINATORIAS**Combate 1****ROJO****BLANCO**

1.1	M. PEREZ (MAD)	2	1	R. ARNAIZ (MAD)	6.2
-----	----------------	---	---	-----------------	-----

Combate 2

4.1	R.GONZALEZ (AST)	3	0	M.A. GARCIA (VAL)	5.2
-----	------------------	---	---	-------------------	-----

Combate 3

4.2	S. PONTON (MAD)	3	0	R. GARCIA (CYL)	3.2
-----	-----------------	---	---	-----------------	-----

Combate 4

2.2	A. AGÜERA (MAD)	2	1	S. PRIMO (VAL)	1.2
-----	-----------------	---	---	----------------	-----

Combate 5

C1	M. PEREZ (MAD)	0	3	V. MOSCOSO (VAL)	2.1
----	----------------	---	---	------------------	-----

Combate 6

3.1	A. LOITI (VAL)	1	2	R.GONZALEZ (AST)	C2
-----	----------------	---	---	------------------	----

Combate 7

C3	S. PONTON (MAD)	0	3	E. MIER (AST)	5.1
----	-----------------	---	---	---------------	-----

Combate 8

6.1	A.MERINO (ARA)	1	2	A. AGÜERA (MAD)	C4
-----	----------------	---	---	-----------------	----

**Combate 9
SEMI FINAL**

C5	V. MOSCOSO (VAL)	2	1	R.GONZALEZ (AST)	C6
----	------------------	---	---	------------------	----

CAMPEONATO DE ESPAÑA DE IAIDO 2019
MUDAN

Combate 10
SEMI FINAL

C7 E. MIER (AST)

0	3
---	---

 A. AGÜERA (MAD) C8

Combate 11
FINAL

C9 V. MOSCOSO (VAL)

3	0
---	---

 A. AGÜERA (MAD) C10

1.- V. MOSCOSO (VAL)

2.- A. AGÜERA (MAD)

3.- R.GONZALEZ (AST)

3.- E. MIER (AST)

F.S. - A. LOITI (VAL)

CAMPEONATO DE ESPAÑA DE IAIDO 2019
SHODAN

LIGA 1

Competidores:

1.- L. ALISANDRA (VAL)

2.- R. BERENGUEL (AND)

3.- L. SANTANA (CYL)

Orden

1-2

1-3

2-3

ROJO

BLANCO

L. ALISANDRA (VAL)	2	1	R. BERENGUEL (AND)
L. ALISANDRA (VAL)	2	1	L. SANTANA (CYL)
R. BERENGUEL (AND)	1	2	L. SANTANA (CYL)

Clasificación

1.1

L. ALISANDRA (VAL)

1.2

L. SANTANA (CYL)

1.3

R. BERENGUEL (AND)

LIGA 2

Competidores:

1.- E. MARTINEZ (ARA)

2.- A. MESTO (ARA)

3.- F. GARCIA (CYL)

Orden

1-2

1-3

2-3

ROJO

BLANCO

E. MARTINEZ (ARA)	1	2	A. MESTO (ARA)
E. MARTINEZ (ARA)	1	2	F. GARCIA (CYL)
A. MESTO (ARA)	2	1	F. GARCIA (CYL)

Clasificación

2.1

A. MESTO (ARA)

2.2

F. GARCIA (CYL)

2.3

E. MARTINEZ (ARA)

CAMPEONATO DE ESPAÑA DE IAIDO 2019
SHODAN

LIGA 3

Competidores:

- 1.- A. PEREZ (MAD)
2.- C. BIXQUERT (VAL)
3.- M. ALVIRA (CYL)

Orden

1-2

1-3

2-3

ROJO

BLANCO

A. PEREZ (MAD)	0	3	C. BIXQUERT (VAL)
A. PEREZ (MAD)	1	2	M. ALVIRA (CYL)
C. BIXQUERT (VAL)	2	0	M. ALVIRA (CYL)

Clasificación

3.1

C. BIXQUERT (VAL)

3.2

M. ALVIRA (CYL)

3.3

A. PEREZ (MAD)

LIGA 4

Competidores:

- 1.- F. LORENZO (CYL)
2.- S. CASTRODEZA (CAN)
3.- J. CHACON (MAD)

Orden

1-2

1-3

2-3

ROJO

BLANCO

F. LORENZO (CYL)	0	3	S. CASTRODEZA (CAN)
F. LORENZO (CYL)	0	3	J. CHACON (MAD)
S. CASTRODEZA (CAN)	1	2	J. CHACON (MAD)

Clasificación

4.1

J. CHACON (MAD)

4.2

S. CASTRODEZA (CAN)

4.3

F. LORENZO (CYL)

CAMPEONATO DE ESPAÑA DE IAIDO 2019
SHODAN

LIGA 5

Competidores:

1.-	<u>C. ALLER (MAD)</u>	
2.-	<u>L. REY (AND)</u>	Orden 1-2
3.-	<u>J.L. TEJERA (EUS)</u>	1-3 2-3

ROJO

BLANCO

C. ALLER (MAD)	1	2	L. REY (AND)
C. ALLER (MAD)	1	2	J.L. TEJERA (EUS)
L. REY (AND)	3	0	J.L. TEJERA (EUS)

Clasificación

<u>5.1</u>	<u>L. REY (AND)</u>
<u>5.2</u>	<u>J.L. TEJERA (EUS)</u>
<u>5.3</u>	<u>C. ALLER (MAD)</u>

LIGA 6

Competidores:

1.-	<u>D. BURGOS (MAD)</u>	
2.-	<u>M. LUISA (AND)</u>	Orden 1-2
		1-3 2-3

ROJO

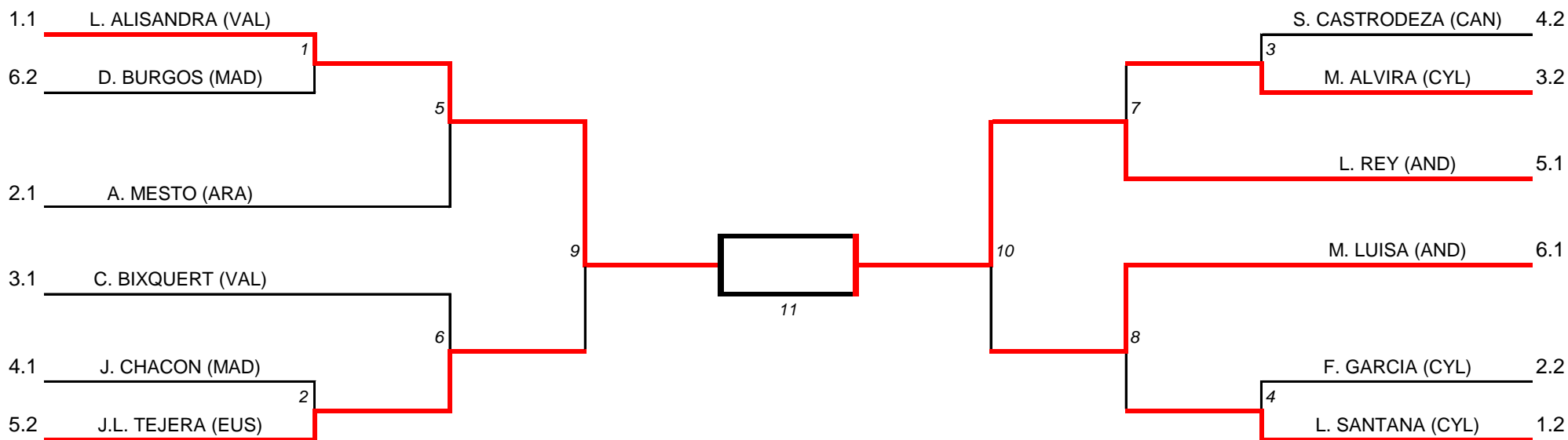
BLANCO

D. BURGOS (MAD)	0	3	M. LUISA (AND)
-----------------	---	---	----------------

Clasificación

<u>6.1</u>	<u>M. LUISA (AND)</u>
<u>6.2</u>	<u>D. BURGOS (MAD)</u>

CAMPEONATO ESPAÑA IAIDO 2019 - SHODAN - ELIMINATORIAS



- 1.- L. REY (AND)
- 2.- L. ALISANDRA (VAL)
- 3.- J.L. TEJERA (EUS)
- 3.- M. LUISA (AND)
- F.S. - L. SANTANA (CYL)

ELIMINATORIAS**Combate 1**ROJOBLANCO

1.1	L. ALISANDRA (VAL)	3	0	D. BURGOS (MAD)	6.2
-----	--------------------	---	---	-----------------	-----

Combate 2

4.1	J. CHACON (MAD)	1	2	J.L. TEJERA (EUS)	5.2
-----	-----------------	---	---	-------------------	-----

Combate 3

4.2	S. CASTRODEZA (CAN)	1	2	M. ALVIRA (CYL)	3.2
-----	---------------------	---	---	-----------------	-----

Combate 4

2.2	F. GARCIA (CYL)	0	3	L. SANTANA (CYL)	1.2
-----	-----------------	---	---	------------------	-----

Combate 5

C1	L. ALISANDRA (VAL)	3	0	A. MESTO (ARA)	2.1
----	--------------------	---	---	----------------	-----

Combate 6

3.1	C. BIXQUERT (VAL)	0	3	J.L. TEJERA (EUS)	C2
-----	-------------------	---	---	-------------------	----

Combate 7

C3	M. ALVIRA (CYL)	0	3	L. REY (AND)	5.1
----	-----------------	---	---	--------------	-----

Combate 8

6.1	M. LUISA (AND)	2	1	L. SANTANA (CYL)	C4
-----	----------------	---	---	------------------	----

**Combate 9
SEMI FINAL**

C5	L. ALISANDRA (VAL)	3	0	J.L. TEJERA (EUS)	C6
----	--------------------	---	---	-------------------	----

CAMPEONATO DE ESPAÑA DE IAIDO 2019
SHODAN

Combate 10
SEMI FINAL

C7 L. REY (AND)

3	0
---	---

 M. LUISA (AND) C8

Combate 11
FINAL

C9 L. ALISANDRA (VAL)

0	3
---	---

 L. REY (AND) C10

- 1.- L. REY (AND)
- 2.- L. ALISANDRA (VAL)
- 3.- J.L. TEJERA (EUS)
- 3.- M. LUISA (AND)
- F.S. - L. SANTANA (CYL)

CAMPEONATO DE ESPAÑA DE IAIDO 2019
NIDAN

LIGA 1

Competidores:

- 1.- A. LUQUE (MAD)
2.- J.M. CARDONA (VAL)
3.- S. MARTIN (CANA)

Orden

- 1-2
1-3
2-3

ROJO

BLANCO

A. LUQUE (MAD)	3	0	J.M. CARDONA (VAL)
A. LUQUE (MAD)	3	0	S. MARTIN (CANA)
J.M. CARDONA (VAL)	3	0	S. MARTIN (CANA)

Clasificación

<u>1.1</u>	<u>A. LUQUE (MAD)</u>
<u>1.2</u>	<u>J.M. CARDONA (VAL)</u>
<u>1.3</u>	<u>S. MARTIN (CANA)</u>

LIGA 2

Competidores:

- 1.- A. BEATO (CYL)
2.- J.M. RODRIGUEZ (MAD)
3.- F.J. CANO (AND)

Orden

- 1-2
1-3
2-3

ROJO

BLANCO

A. BEATO (CYL)	3	0	J.M. RODRIGUEZ (MAD)
A. BEATO (CYL)	3	0	F.J. CANO (AND)
J.M. RODRIGUEZ (MAD)	2	1	F.J. CANO (AND)

Clasificación

<u>2.1</u>	<u>A. BEATO (CYL)</u>
<u>2.2</u>	<u>J.M. RODRIGUEZ (MAD)</u>
<u>2.3</u>	<u>F.J. CANO (AND)</u>

LIGA 3Competidores:

- 1.- F. BELTRAN (ARA)
- 2.- M.M. VIQUE (AND)
- 3.- J. NOVOA (GAL)

Orden

1-2

1-3

2-3

ROJO**BLANCO**

F. BELTRAN (ARA)	0	3	M.M. VIQUE (AND)
F. BELTRAN (ARA)	0	3	J. NOVOA (GAL)
M.M. VIQUE (AND)	2	1	J. NOVOA (GAL)

Clasificación**3.1****M.M. VIQUE (AND)****3.2****J. NOVOA (GAL)****3.3****F. BELTRAN (ARA)****LIGA 4**Competidores:

- 1.- B. ADIEGO (ARA)
- 2.- M. GALBIS (MAD)
- 3.- J.I. SAEZ (VAL)

Orden

1-2

1-3

2-3

ROJO**BLANCO**

B. ADIEGO (ARA)	1	2	M. GALBIS (MAD)
B. ADIEGO (ARA)	3	0	J.I. SAEZ (VAL)
M. GALBIS (MAD)	3	0	J.I. SAEZ (VAL)

Clasificación**4.1****M. GALBIS (MAD)****4.2****B. ADIEGO (ARA)****4.3****J.I. SAEZ (VAL)**

CAMPEONATO DE ESPAÑA DE IAIDO 2019

NIDAN

LIGA 5Competidores:1.- R.RODRIGUEZ (CYL)2.- R. MARTIN (MAD)3.- S. FERNANDEZ (AND)

Orden

1-2

1-3

2-3

ROJO**BLANCO**

R.RODRIGUEZ (CYL)	1	2	R. MARTIN (MAD)
R.RODRIGUEZ (CYL)	3	0	S. FERNANDEZ (AND)
R. MARTIN (MAD)	3	0	S. FERNANDEZ (AND)

Clasificación**5.1****R. MARTIN (MAD)****5.2****R.RODRIGUEZ (CYL)****5.3****S. FERNANDEZ (AND)****LIGA 6**Competidores:1.- E. ARRIBAS (CYL)2.- R. MAÑANES (MAD)

Orden

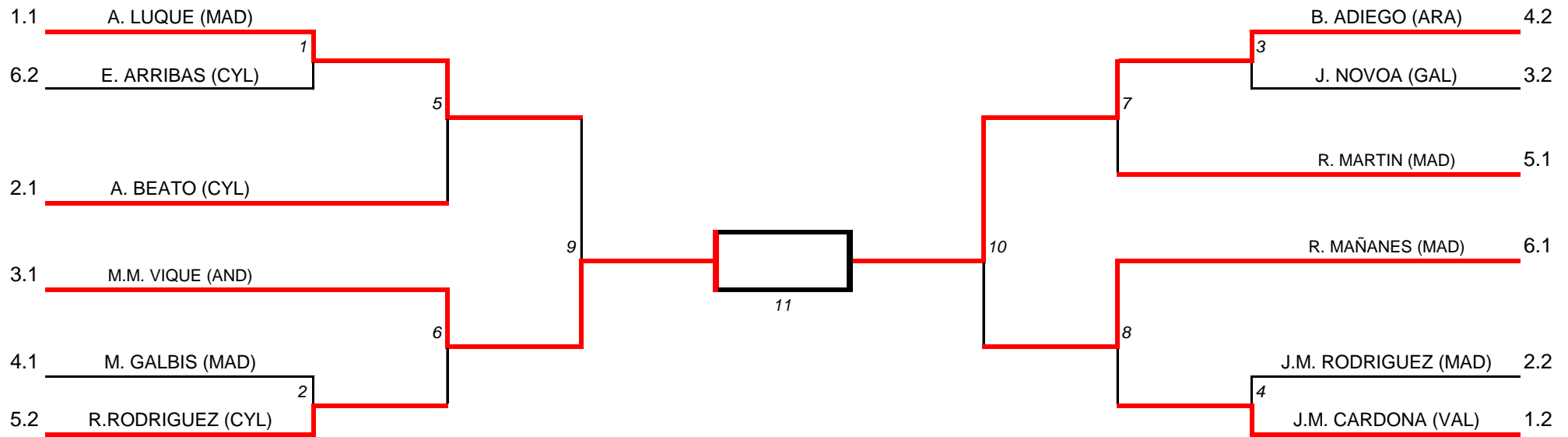
1-2

ROJO**BLANCO**

E. ARRIBAS (CYL)	0	3	R. MAÑANES (MAD)
------------------	---	---	------------------

Clasificación**6.1****R. MAÑANES (MAD)****6.2****E. ARRIBAS (CYL)**

CAMPEONATO ESPAÑA IAIDO 2019 - NIDAN - ELIMINATORIAS



- 1.- B. ADIEGO (ARA)
- 2.- M.M. VIQUE (AND)
- 3.- A. LUQUE (MAD)
- 3- R. MAÑANES (MAD)
- F.S.- R. MARTIN (MAD)

ELIMINATORIAS**Combate 1**ROJOBLANCO

1.1	A. LUQUE (MAD)	3	0	E. ARRIBAS (CYL)	6.2
-----	----------------	---	---	------------------	-----

Combate 2

4.1	M. GALBIS (MAD)	1	2	R.RODRIGUEZ (CYL)	5.2
-----	-----------------	---	---	-------------------	-----

Combate 3

4.2	B. ADIEGO (ARA)	2	1	J. NOVOA (GAL)	3.2
-----	-----------------	---	---	----------------	-----

Combate 4

2.2	J.M. RODRIGUEZ (MAD)	1	2	J.M. CARDONA (VAL)	1.2
-----	----------------------	---	---	--------------------	-----

Combate 5

C1	A. LUQUE (MAD)	3	0	A. BEATO (CYL)	2.1
----	----------------	---	---	----------------	-----

Combate 6

3.1	M.M. VIQUE (AND)	2	1	R.RODRIGUEZ (CYL)	C2
-----	------------------	---	---	-------------------	----

Combate 7

C3	B. ADIEGO (ARA)	2	1	R. MARTIN (MAD)	5.1
----	-----------------	---	---	-----------------	-----

Combate 8

6.1	R. MAÑANES (MAD)	2	1	J.M. CARDONA (VAL)	C4
-----	------------------	---	---	--------------------	----

**Combate 9
SEMI FINAL**

C5	A. LUQUE (MAD)	1	2	M.M. VIQUE (AND)	C6
----	----------------	---	---	------------------	----

CAMPEONATO DE ESPAÑA DE IAIDO 2019
NIDAN

Combate 10
SEMI FINAL

C7 B. ADIEGO (ARA)

2

1

 R. MAÑANES (MAD) C8

Combate 11
FINAL

C9 M.M. VIQUE (AND)

1

2

 B. ADIEGO (ARA) C10

1.- B. ADIEGO (ARA)

2.- M.M. VIQUE (AND)

3.- A. LUQUE (MAD)

3.- R. MAÑANES (MAD)

F.S. - R. MARTIN (MAD)

CAMPEONATO DE ESPAÑA DE IAIDO 2019
SANDAN

LIGA 1

Competidores:

- | | | |
|-----|----------------------------|--------------|
| 1.- | <u>G. MAÑANES (MAD)</u> | |
| 2.- | <u>R. RUEDA (VAL)</u> | Orden
1-2 |
| 3.- | <u>I. GOICOETXEA (EUS)</u> | 1-3
2-3 |

ROJO

BLANCO

G. MAÑANES (MAD)	3	0	R. RUEDA (VAL)
G. MAÑANES (MAD)	3	0	I. GOICOETXEA (EUS)
R. RUEDA (VAL)	2	1	I. GOICOETXEA (EUS)

Clasificación

<u>1.1</u>	<u>G. MAÑANES (MAD)</u>
<u>1.2</u>	<u>R. RUEDA (VAL)</u>
<u>1.3</u>	<u>I. GOICOETXEA (EUS)</u>

LIGA 2

Competidores:

- | | | |
|-----|------------------------|--------------|
| 1.- | <u>J. TIRADO (AND)</u> | |
| 2.- | <u>A. EGUIA (MAD)</u> | Orden
1-2 |

ROJO

BLANCO

J. TIRADO (AND)	3	0	A. EGUIA (MAD)
-----------------	---	---	----------------

Clasificación

<u>2.1</u>	<u>J. TIRADO (AND)</u>
<u>2.2</u>	<u>A. EGUIA (MAD)</u>

CAMPEONATO DE ESPAÑA DE IAIDO 2019
SANDAN

LIGA 3

Competidores:

1.-	V.SANZ (MAD)				
					Orden
2.-	A. PEREZ (EUS)				1-2
					1-3
3.-	R. PALACIOS (ARA)				2-3

ROJO

BLANCO

V.SANZ (MAD)	3	0	A. PEREZ (EUS)
V.SANZ (MAD)	3	0	R. PALACIOS (ARA)
A. PEREZ (EUS)	1	2	R. PALACIOS (ARA)

Clasificación

<u>3.1</u>	V.SANZ (MAD)
<u>3.2</u>	R. PALACIOS (ARA)
<u>3.3</u>	A. PEREZ (EUS)

LIGA 4

Competidores:

1.-	F. FERNANDEZ (GAL)				
					Orden
2.-	L. ARANDA (VAL)				1-2
					1-3
3.-	F. MORA (CYL)				2-3

ROJO

BLANCO

F. FERNANDEZ (GAL)	0	3	L. ARANDA (VAL)
F. FERNANDEZ (GAL)	0	3	F. MORA (CYL)
L. ARANDA (VAL)	3	0	F. MORA (CYL)

Clasificación

<u>4.1</u>	L. ARANDA (VAL)
<u>4.2</u>	F. MORA (CYL)
<u>4.3</u>	F. FERNANDEZ (GAL)

CAMPEONATO DE ESPAÑA DE IAIDO 2019
SANDAN

LIGA 5

Competidores:

- 1.- J. VILLA (VAL)
2.- J.V. GIL (ARA)

Orden

1-2

ROJO

BLANCO

J. VILLA (VAL)	3	0	J.V. GIL (ARA)
----------------	---	---	----------------

Clasificación

<u>5.1</u>	J. VILLA (VAL)
<u>5.2</u>	J.V. GIL (ARA)

LIGA 6

Competidores:

- 1.- A. VAL (VAL)
2.- V. BAUDIN (EUS)
3.- M.A. RUBIO (MAD)

Orden

1-2

1-3

2-3

ROJO

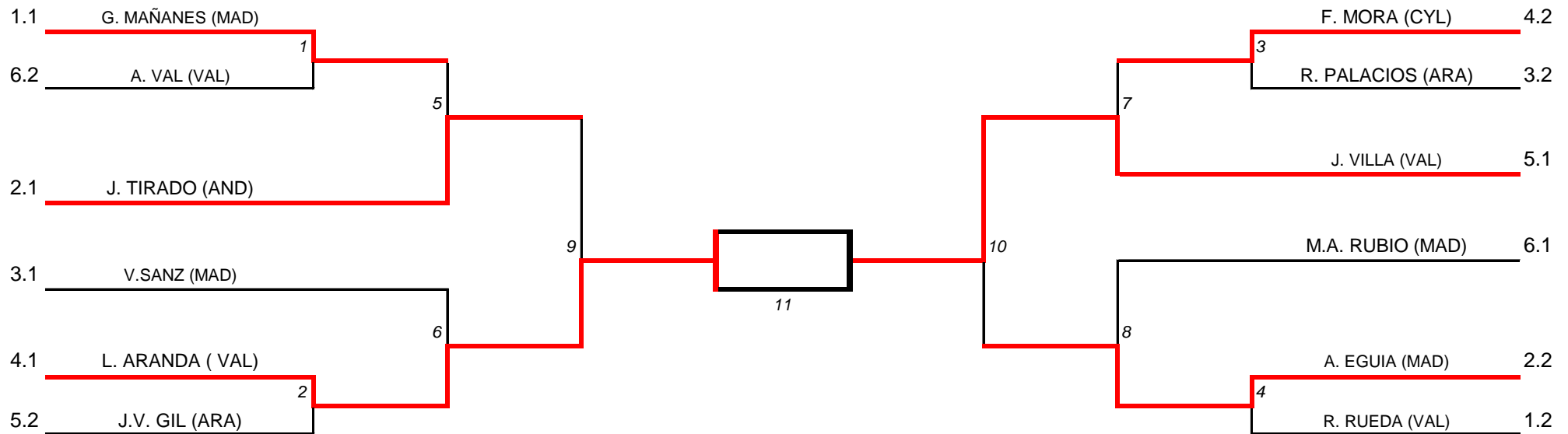
BLANCO

A. VAL (VAL)	3	0	V. BAUDIN (EUS)
A. VAL (VAL)	1	2	M.A. RUBIO (MAD)
V. BAUDIN (EUS)	0	3	M.A. RUBIO (MAD)

Clasificación

<u>6.1</u>	M.A. RUBIO (MAD)
<u>6.2</u>	A. VAL (VAL)
<u>6.3</u>	V. BAUDIN (EUS)

CAMPEONATO ESPAÑA IAIDO 2019 - SANDAN - ELIMINATORIAS



- 1.- L. ARANDA (VAL)

- 2.- J. VILLA (VAL)

- 3.- J. TIRADO (AND)

- 3- A. EGUIA (MAD)

- F.S.- V.SANZ (MAD)

ELIMINATORIAS**Combate 1**ROJOBLANCO

1.1	G. MAÑANES (MAD)	3	0	A. VAL (VAL)	6.2
-----	------------------	---	---	--------------	-----

Combate 2

4.1	L. ARANDA (VAL)	3	0	J.V. GIL (ARA)	5.2
-----	------------------	---	---	----------------	-----

Combate 3

4.2	F. MORA (CYL)	3	0	R. PALACIOS (ARA)	3.2
-----	---------------	---	---	-------------------	-----

Combate 4

2.2	A. EGUIA (MAD)	3	0	R. RUEDA (VAL)	1.2
-----	----------------	---	---	----------------	-----

Combate 5

C1	G. MAÑANES (MAD)	1	2	J. TIRADO (AND)	2.1
----	------------------	---	---	-----------------	-----

Combate 6

3.1	V.SANZ (MAD)	0	3	L. ARANDA (VAL)	C2
-----	--------------	---	---	------------------	----

Combate 7

C3	F. MORA (CYL)	1	2	J. VILLA (VAL)	5.1
----	---------------	---	---	----------------	-----

Combate 8

6.1	M.A. RUBIO (MAD)	0	3	A. EGUIA (MAD)	C4
-----	------------------	---	---	----------------	----

Combate 9**SEMI FINAL**

C5	J. TIRADO (AND)	0	3	L. ARANDA (VAL)	C6
----	-----------------	---	---	------------------	----

CAMPEONATO DE ESPAÑA DE IAIDO 2019
SANDAN

Combate 10
SEMI FINAL

C7 J. VILLA (VAL)

2	1
---	---

 A. EGUIA (MAD) C8

Combate 11
FINAL

C9 L. ARANDA (VAL)

3	0
---	---

 J. VILLA (VAL) C10

1.- L. ARANDA (VAL)

2.- J. VILLA (VAL)

3.- J. TIRADO (AND)

3.- A. EGUIA (MAD)

F.S. - V.SANZ (MAD)

CAMPEONATO DE ESPAÑA DE IAIDO 2019

YONDAN

LIGA 1Competidores:

1.-	<u>G. HERRANZ (CYL)</u>	
2.-	<u>M. QUINTERA (AST)</u>	Orden 1-2
3.-	<u>J. RODRIGUEZ (MAD)</u>	1-3 2-3

ROJO**BLANCO**

G. HERRANZ (CYL)	1	2	M. QUINTERA (AST)
G. HERRANZ (CYL)	3	0	J. RODRIGUEZ (MAD)
M. QUINTERA (AST)	2	1	J. RODRIGUEZ (MAD)

Clasificación

<u>1.1</u>	<u>G. HERRANZ (CYL)</u>
<u>1.2</u>	<u>J. RODRIGUEZ (MAD)</u>
<u>1.3</u>	<u>M. QUINTERA (AST)</u>

LIGA 2Competidores:

1.-	<u>E. BERNABE (MAD)</u>	
2.-	<u>V. CABANZO (MAD)</u>	Orden 1-2

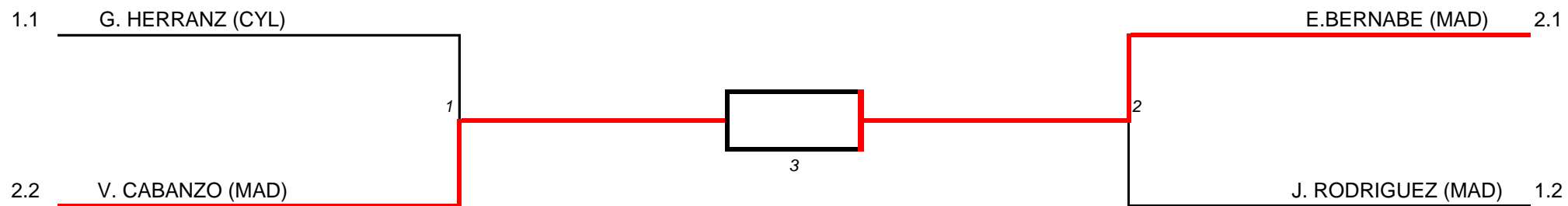
ROJO**BLANCO**

E. BERNABE (MAD)	2	1	V. CABANZO (MAD)
------------------	---	---	------------------

Clasificación

<u>2.1</u>	<u>E. BERNABE (MAD)</u>
<u>2.2</u>	<u>V. CABANZO (MAD)</u>

CAMPEONATO ESPAÑA IAIDO 2019 - YONDAN - ELIMINATORIAS



1.- E. BERNABE (MAD)

2.- V. CABANZO (MAD)

3.- G. HERRANZ (CYL)

3- J. RODRIGUEZ (MAD)

F.S.- M. QUINTERA (AST)

CAMPEONATO DE ESPAÑA DE IAIDO 2019
YONDAN
ELIMINATORIAS

Combate 1
SEMI FINAL

1.1 G. HERRANZ (CYL)

1

2

 V. CABANZO (MAD) 2.2

Combate 2
SEMI FINAL

ROJO BLANCO

2.1 E.BERNABE (MAD)

3

0

 J. RODRIGUEZ (MAD) 1.2

Combate 3
FINAL

C1 V. CABANZO (MAD)

2

1

 E.BERNABE (MAD) C2

1.- E.BERNABE (MAD)

2.- V. CABANZO (MAD)

3.- G. HERRANZ (CYL)

3.- J. RODRIGUEZ (MAD)

F.S. - M. QUINTERA (AST)

LIGA 1Competidores:1.- O. FERNANDEZ (MAD)2.- D. MERINERO (MAD)3.- A. ROBLEDO (MAD)

Orden

1-2

1-3

2-3

ROJO**BLANCO**

O. FERNANDEZ (MAD)	2	1	D. MERINERO (MAD)
O. FERNANDEZ (MAD)	3	0	A. ROBLEDO (MAD)
D. MERINERO (MAD)	3	0	A. ROBLEDO (MAD)

Clasificación

<u>1.1</u>	<u>O. FERNANDEZ (MAD)</u>
<u>1.2</u>	<u>D. MERINERO (MAD)</u>
<u>1.3</u>	<u>A. ROBLEDO (MAD)</u>

Combate 3**FINAL**1.1 O. FERNANDEZ (MAD)

0	3
---	---

D. MERINERO (MAD) 1.2

- 1.- D. MERINERO (MAD)
2.- O. FERNANDEZ (MAD)
3.- A. ROBLEDO (MAD)

CAMPEONATO ESPAÑA IAIDO 2019 - GODAN - ELIMINATORIAS



- 1.- D. MERINERO (MAD)
- 2.- O. FERNANDEZ (MAD)
- 3.- A. ROBLEDO (MAD)

CAMPEONATO DE ESPAÑA DE IAIDO 2019
EQUIPOS

LIGA 1

COMBATE 2

Equipo: ASTURIAS

Equipo: ANDALUCIA

ROJO

BLANCO

Senpo.- E. MIER

0

3

 L. REY

Chuken.- R.GONZALEZ

0

3

 M. VIQUE

Taisho.- M. QUINTERA

0

3

 J. TIRADO

Victorias	0		3	Victorias
Puntos	0		9	Puntos
Derrotas	3		0	Derrotas

VENCEDOR
ANDALUCIA

COMBATE 3

Equipo: EUSKADI

Equipo: ANDALUCIA

ROJO

BLANCO

Senpo.- J.M. MIRA

0

3

 L. REY

Chuken.- I. GOICOETXEA

0

3

 M. VIQUE

Taisho.- A. PEREZ

0

3

 J. TIRADO

Victorias	0		3	Victorias
Puntos	0		9	Puntos
Derrotas	3		0	Derrotas

VENCEDOR
ANDALUCIA

CAMPEONATO DE ESPAÑA DE IAIDO 2019
EQUIPOS

	<u>LIGA 2</u>	Orden Equipos
Equipo: MADRID		1-2
Equipo: CASTILLA Y LEON		1-3
Equipo: GALICIA		2-3

COMBATE 1

	<u>Equipo:</u> MADRID		<u>Equipo:</u> CASTILLA Y LEON
	<u>ROJO</u>		<u>BLANCO</u>
Senpo.-	J. CHACÓN	0	3
		3	0
Chuken.-	A. LUQUE	3	0
		0	3
Taisho.-	E. BERNABÉ	3	0
		0	3

Victorias	2		1	Victorias
Puntos	6		3	Puntos
Derrotas	1		2	Derrotas

VENCEDOR
MADRID

Clasificación Liga

<u>2.1</u>	<u>MADRID</u>
<u>2.2</u>	<u>CASTILLA Y LEON</u>
<u>2.3</u>	<u>GALICIA</u>

CAMPEONATO DE ESPAÑA DE IAIDO 2019
EQUIPOS

LIGA 2

COMBATE 2

Equipo: MADRID

Equipo: GALICIA

ROJO

BLANCO

Senpo.- R. MARTIN

3

0

J.NOVOA

Chuken.- A. LUQUE

3

0

 --

Taisho.- E. BERNABÉ

3

0

F. FERNANDEZ

Victorias	<table border="1" style="width: 100%;"><tr><td style="text-align: center;">3</td></tr></table>	3	<table border="1" style="width: 100%;"><tr><td style="text-align: center;">0</td></tr></table>	0	Victorias
3					
0					
Puntos	<table border="1" style="width: 100%;"><tr><td style="text-align: center;">9</td></tr></table>	9	<table border="1" style="width: 100%;"><tr><td style="text-align: center;">0</td></tr></table>	0	Puntos
9					
0					
Derrotas	<table border="1" style="width: 100%;"><tr><td style="text-align: center;">0</td></tr></table>	0	<table border="1" style="width: 100%;"><tr><td style="text-align: center;">3</td></tr></table>	3	Derrotas
0					
3					

VENCEDOR
MADRID

COMBATE 3

Equipo: CASTILLA Y LEON

Equipo: GALICIA

ROJO

BLANCO

Senpo.- G. HERRANZ

3

0

J. NOVOA

Chuken.- L. SANTANA

3

0

 --

Taisho.- F. MORA

2

1

F. FERNANDEZ

Victorias	<table border="1" style="width: 100%;"><tr><td style="text-align: center;">3</td></tr></table>	3	<table border="1" style="width: 100%;"><tr><td style="text-align: center;">0</td></tr></table>	0	Victorias
3					
0					
Puntos	<table border="1" style="width: 100%;"><tr><td style="text-align: center;">8</td></tr></table>	8	<table border="1" style="width: 100%;"><tr><td style="text-align: center;">1</td></tr></table>	1	Puntos
8					
1					
Derrotas	<table border="1" style="width: 100%;"><tr><td style="text-align: center;">0</td></tr></table>	0	<table border="1" style="width: 100%;"><tr><td style="text-align: center;">3</td></tr></table>	3	Derrotas
0					
3					

VENCEDOR
CASTILLA Y LEON

CAMPEONATO DE ESPAÑA DE IAIDO 2019
EQUIPOS

LIGA 3

Orden Equipos

Equipo: VALENCIA
Equipo: ARAGON

1-2

COMBATE 1

Equipo: VALENCIA

Equipo: ARAGON

ROJO

BLANCO

Senpo.- L. ALISANDARA

2

1

 J. GIL

Chuken.- L. ARANDA

3

0

 B. ADIEGO

Taisho.- J. VILLA

3

0

 R. PALACIOS

Victorias	3	0	Victorias
Puntos	8	1	Puntos
Derrotas	0	3	Derrotas

VENCEDOR
VALENCIA

Clasificación Liga

<u>3.1</u>	<u>VALENCIA</u>
<u>3.2</u>	<u>ARAGÓN</u>

CAMPEONATO DE ESPAÑA DE IAIDO 2019
EQUIPOS

COMBATE 1

3.1 1 - Equipo: VALENCIA 2.2 2- Equipo: CASTILLA Y LEÓN

ROJO

BLANCO

Senpo.- J. VILLA 1 2 G. HERRANZ

Chuken.- L. ARANDA 3 0 L. SANTANA

Taisho.- L. ALISANDRA 1 2 F. MORA

Victorias	1
Puntos	2
Derrotas	2

2
4
1

Victorias
Puntos
Derrotas

VENCEDOR
CASTILLA Y LEÓN

COMBATE 2

1.2 - Equipo: ASTURIAS 3.2 - Equipo: ARAGÓN

ROJO

BLANCO

Senpo.- E.MIER 2 1 J. GIL

Chuken.- R.GONZÁLEZ 0 3 B. ADIEGO

Taisho.- M. QUINTERA 3 0 R. PALACIOS

Victorias	2
Puntos	5
Derrotas	1

1
4
2

Victorias
Puntos
Derrotas

VENCEDOR
ASTURIAS

CAMPEONATO DE ESPAÑA DE IAIDO 2019
EQUIPOS

COMBATE 5

FINAL

C3 - Equipo: ANDALUCIA

C4 - Equipo: MADRID

ROJO

BLANCO

Senpo.- L. REY

0

3

 R. MARTIN

Chuken.- M. VIQUE

1

2

 A. LUQUE

Taisho.- J. TIRADO

3

0

 E. BERNABE

Victorias	1
Puntos	4
Derrotas	2

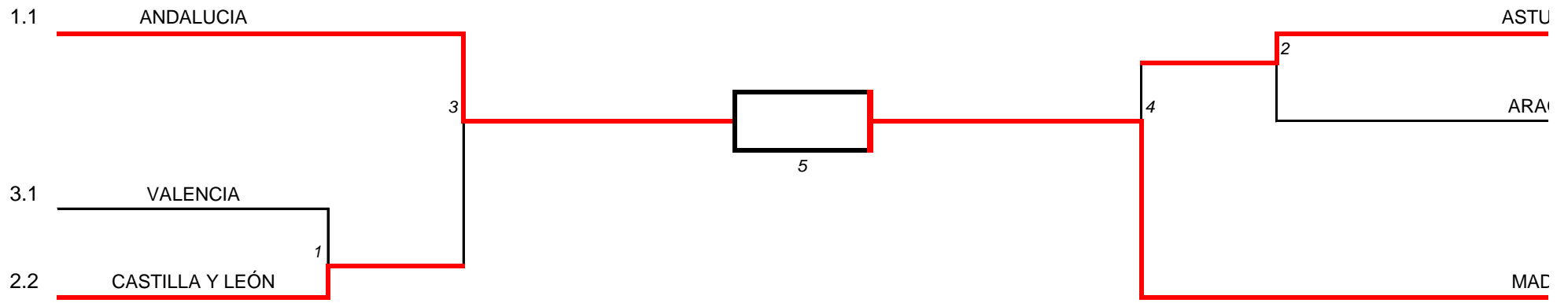
2
5
1

Victorias
Puntos
Derrotas

VENCEDOR
MADRID

- 1.- MADRID
- 2.- ANDALUCIA
- 3.- CASTILLA Y LEÓN
- 3.- ASTURIAS

CAMPEONATO ESPAÑA IAIDO 2019 - EQUIPOS - ELIMINATORIAS



- 1.- MADRID
- 2.- ANDALUCIA
- 3.- CASTILLA Y LEÓN
- 3.- ASTURIAS